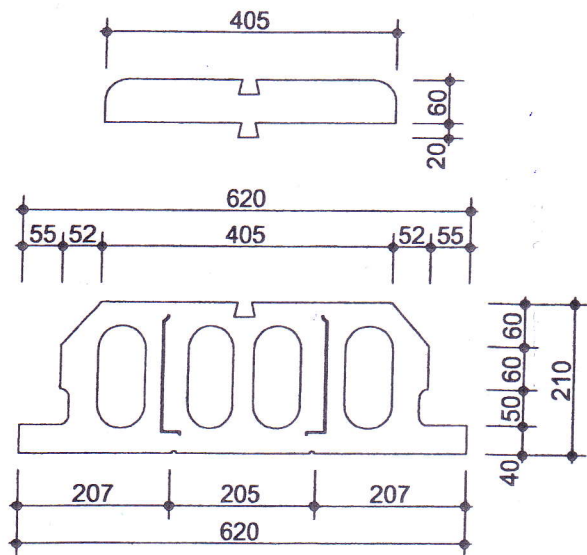
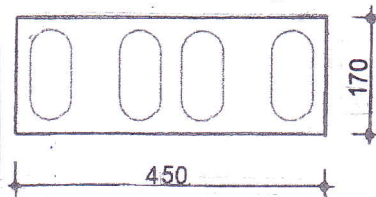


N1



Üreglezáró JS1 véghez



JS1

1. ÁBRA
AZ ELEMÉK KIALAKÍTÁSA, MÉRETEI