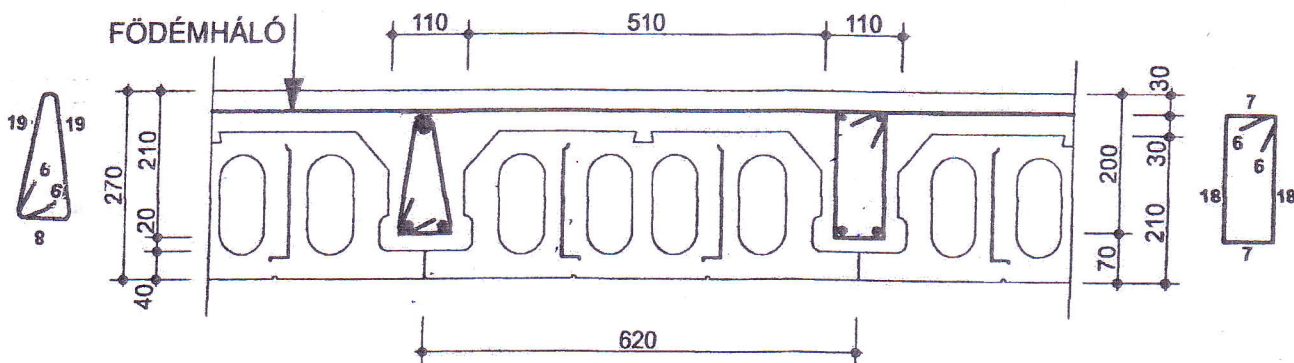


- 62 cm SZÉLES SÁV BETONKERESZTMETSZETE 733 cm²,
- 1 m-ES BORDASZAKASZ BETONSZÜKSÉGLETE 0,0733 m³,
- 1 m² FÖDÉM BETONSZÜKSÉGLETE 0,118 m³
- MINIMÁLIS BETONACÉLSZÜKSÉGLET:
 $62\text{cm} \times 26,0\text{cm} \times 0,003 = 4,84\text{ cm}^2$,
 A TERHELÉSTŐL FÜGGŐEN ESETENKÉNT
 ALULVASALT KERESZTMETSZETKÉNT MÉRETEZENDŐ.



- 62 cm SZÉLES SÁV BETONKERESZTMETSZETE 600 cm²,
- 1 m-ES BORDASZAKASZ BETONSZÜKSÉGLETE 0,060 m³,
- 1 m² FÖDÉM BETONSZÜKSÉGLETE 0,097 m³
- MINIMÁLIS BETONACÉLSZÜKSÉGLET:
 $62\text{cm} \times 20,0\text{cm} \times 0,003 = 3,72\text{ cm}^2$,
 A TERHELÉSTŐL FÜGGŐEN ESETENKÉNT
 ALULVASALT KERESZTMETSZETKÉNT MÉRETEZENDŐ.

2. ábra

JS1 ELEM JAVASOLT VASALÁSA RÁTÉTEL ÉS ANÉLKÜL