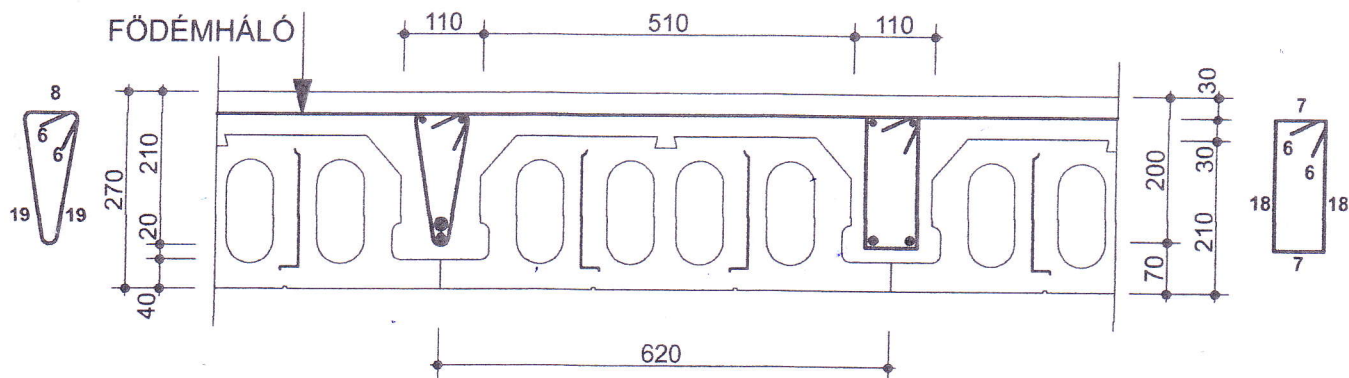


- 62 cm SZÉLES SÁV BETONKERESZTMETSZETE 733 cm<sup>2</sup>,
- 1 m-ES BORDASZAKASZ BETONSZÜKSÉGLETE 0,0733 m<sup>3</sup>,
- 1 m<sup>2</sup> FÖDÉM BETONSZÜKSÉGLETE 0,118 m<sup>3</sup>
- MINIMÁLIS BETONACÉLSZÜKSÉGLET:  
 $62\text{cm} \times 26,0\text{ cm} \times 0,003 = 4,84\text{ cm}^2$ ,  
 A TERHELÉSTŐL FÜGGŐEN ESETENKÉNT  
 ALULVASALT KERESZTMETSZETKÉNT MÉRETEZENDŐ.



- 62 cm SZÉLES SÁV BETONKERESZTMETSZETE 600 cm<sup>2</sup>,
- 1 m-ES BORDASZAKASZ BETONSZÜKSÉGLETE 0,060 m<sup>3</sup>,
- 1 m<sup>2</sup> FÖDÉM BETONSZÜKSÉGLETE 0,097 m<sup>3</sup>
- MINIMÁLIS BETONACÉLSZÜKSÉGLET:  
 $62\text{cm} \times 20,0\text{cm} \times 0,003 = 3,72\text{ cm}^2$ ,  
 A TERHELÉSTŐL FÜGGŐEN ESETENKÉNT  
 ALULVASALT KERESZTMETSZETKÉNT MÉRETEZENDŐ.

**3. ábra**  
**JS1 ELEM JAVASOLT VASALÁSA RÁTÉTTTEL ÉS ANÉLKÜL**