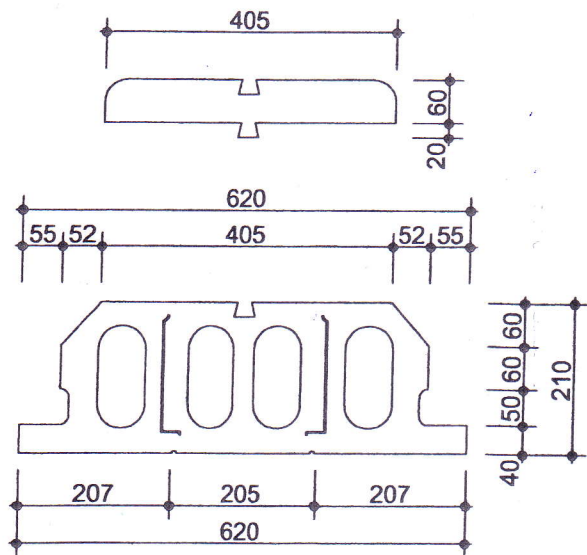
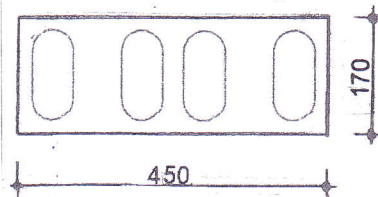


N1

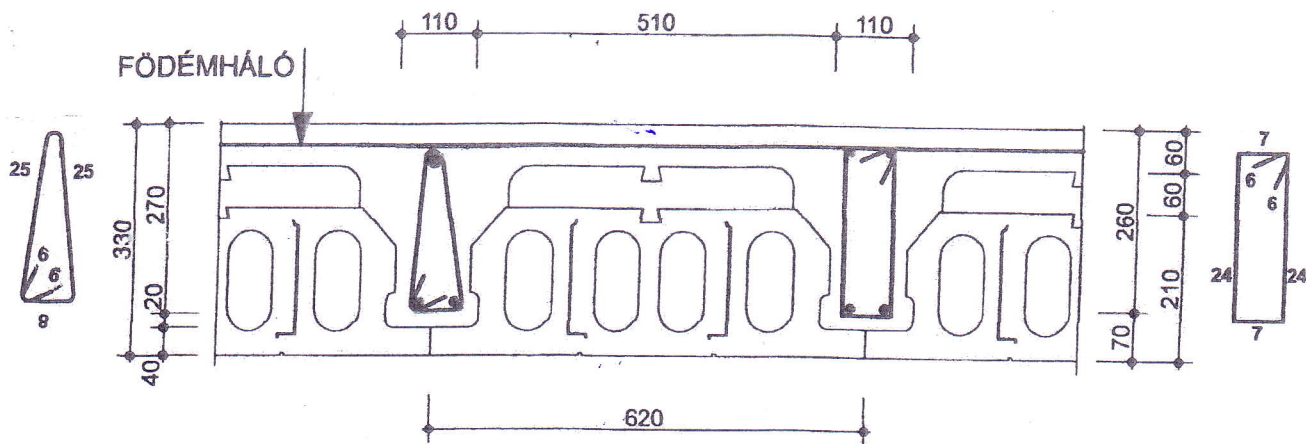


Üreglezáró JS1 véghez

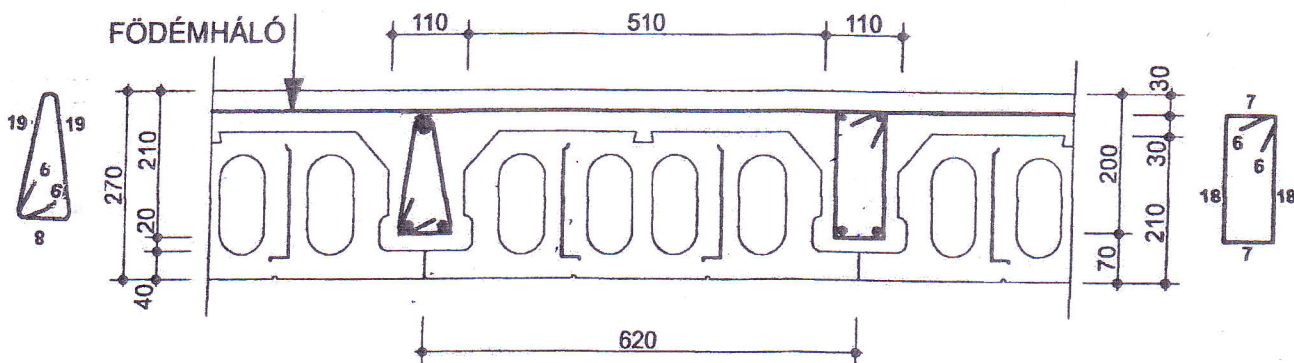


JS1

1. ÁBRA
AZ ELEMÉK KIALAKÍTÁSA, MÉRETEI



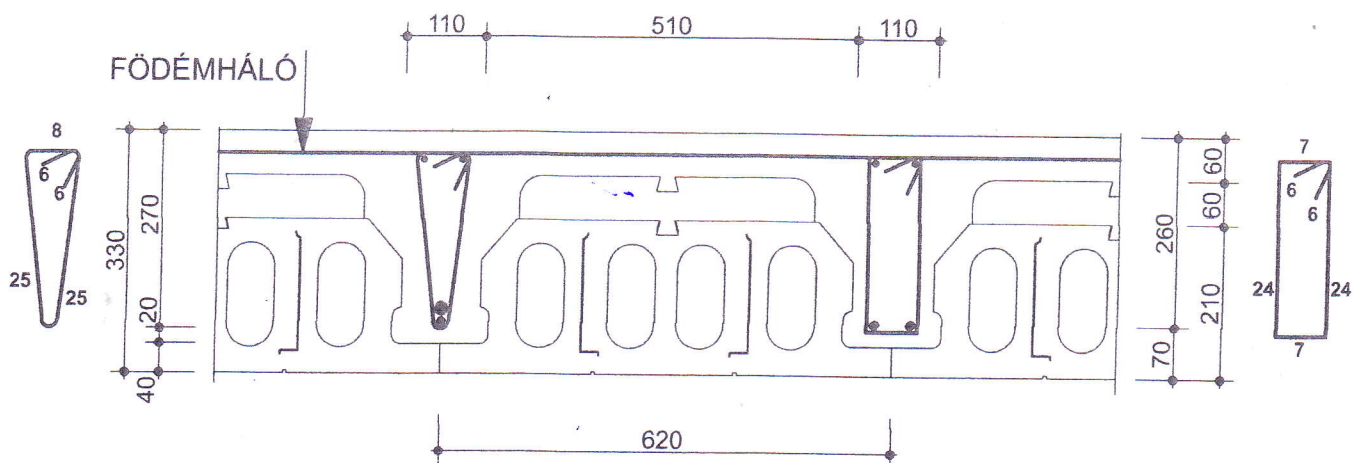
- 62 cm SZÉLES SÁV BETONKERESZTMETSZETE 733 cm²,
- 1 m-ES BORDASZAKASZ BETONSZÜKSÉGLETE 0,0733 m³,
- 1 m² FÖDÉM BETONSZÜKSÉGLETE 0,118 m³
- MINIMÁLIS BETONACÉLSZÜKSÉGLET:
 $62\text{cm} \times 26,0\text{cm} \times 0,003 = 4,84\text{ cm}^2$,
 A TERHELÉSTŐL FÜGGŐEN ESETENKÉNT
 ALULVASALT KERESZTMETSZETKÉNT MÉRETEZENDŐ.



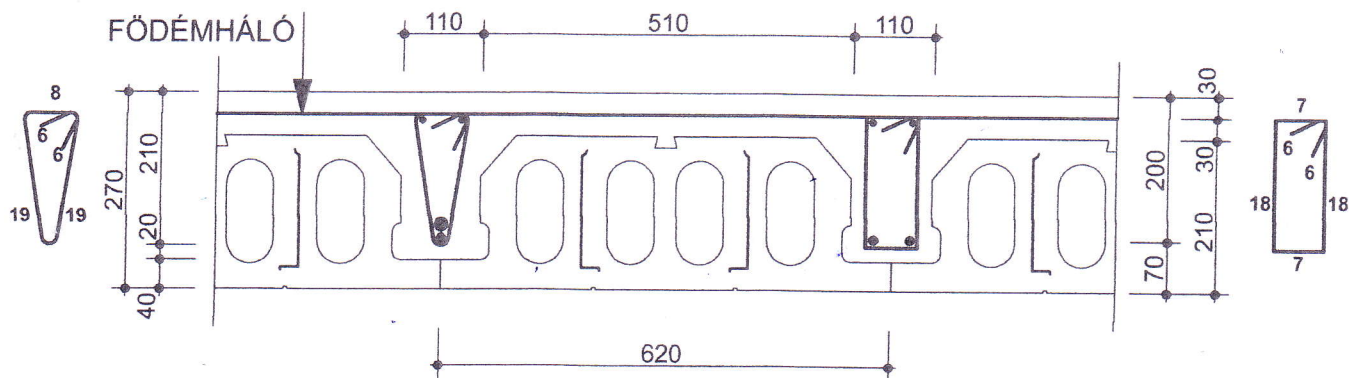
- 62 cm SZÉLES SÁV BETONKERESZTMETSZETE 600 cm²,
- 1 m-ES BORDASZAKASZ BETONSZÜKSÉGLETE 0,060 m³,
- 1 m² FÖDÉM BETONSZÜKSÉGLETE 0,097 m³
- MINIMÁLIS BETONACÉLSZÜKSÉGLET:
 $62\text{cm} \times 20,0\text{cm} \times 0,003 = 3,72\text{ cm}^2$,
 A TERHELÉSTŐL FÜGGŐEN ESETENKÉNT
 ALULVASALT KERESZTMETSZETKÉNT MÉRETEZENDŐ.

2. ábra

JS1 ELEM JAVASOLT VASALÁSA RÁTÉTEL ÉS ANÉLKÜL

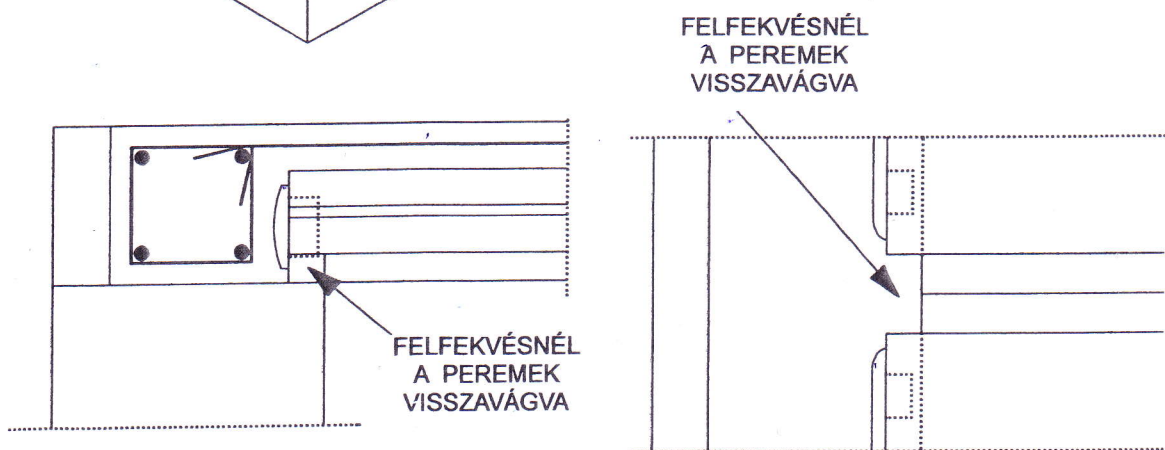
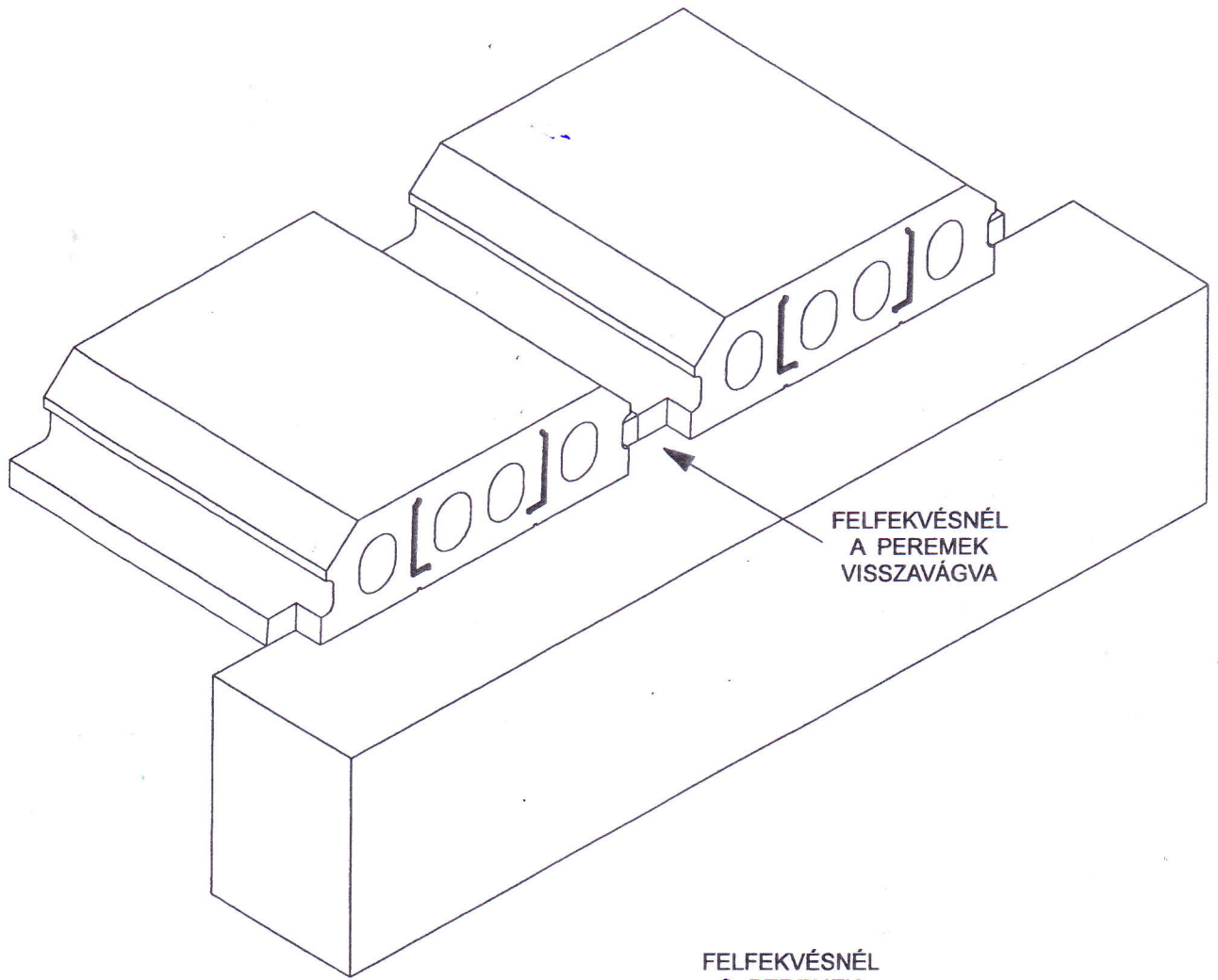


- 62 cm SZÉLES SÁV BETONKERESZTMETSZETE 733 cm²,
- 1 m-ES BORDASZAKASZ BETONSZÜKSÉGLETE 0,0733 m³,
- 1 m² FÖDÉM BETONSZÜKSÉGLETE 0,118 m³
- MINIMÁLIS BETONACÉLSZÜKSÉGLET:
 $62\text{cm} \times 26,0\text{ cm} \times 0,003 = 4,84\text{ cm}^2$,
 A TERHELÉSTŐL FÜGGŐEN ESETENKÉNT
 ALULVASALT KERESZTMETSZETKÉNT MÉRETEZENDŐ.



- 62 cm SZÉLES SÁV BETONKERESZTMETSZETE 600 cm²,
- 1 m-ES BORDASZAKASZ BETONSZÜKSÉGLETE 0,060 m³,
- 1 m² FÖDÉM BETONSZÜKSÉGLETE 0,097 m³
- MINIMÁLIS BETONACÉLSZÜKSÉGLET:
 $62\text{cm} \times 20,0\text{cm} \times 0,003 = 3,72\text{ cm}^2$,
 A TERHELÉSTŐL FÜGGŐEN ESETENKÉNT
 ALULVASALT KERESZTMETSZETKÉNT MÉRETEZENDŐ.

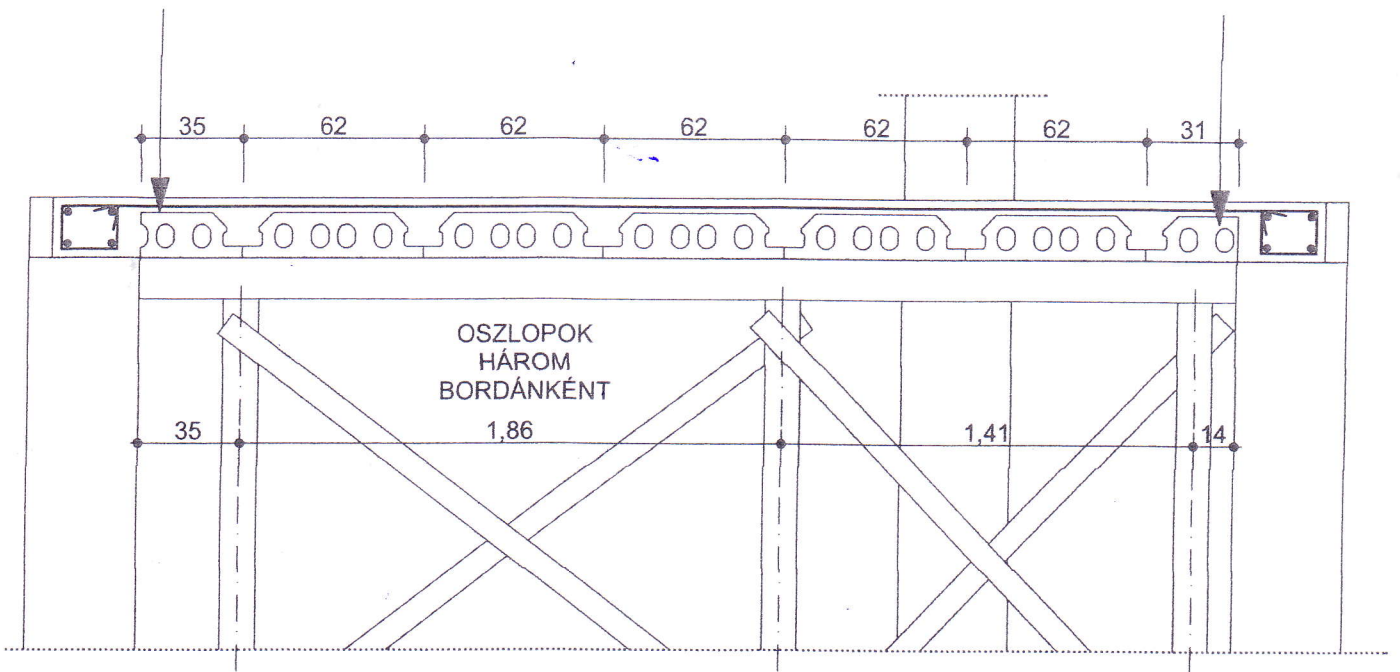
3. ábra
JS1 ELEM JAVASOLT VASALÁSA RÁTÉTTTEL ÉS ANÉLKÜL



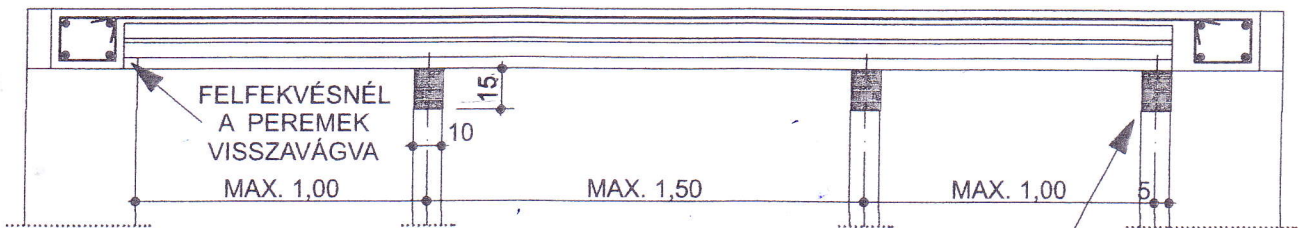
4. ÁBRA
FELFEKVÉS KIALAKÍTÁSA

FELEZETT ELEM

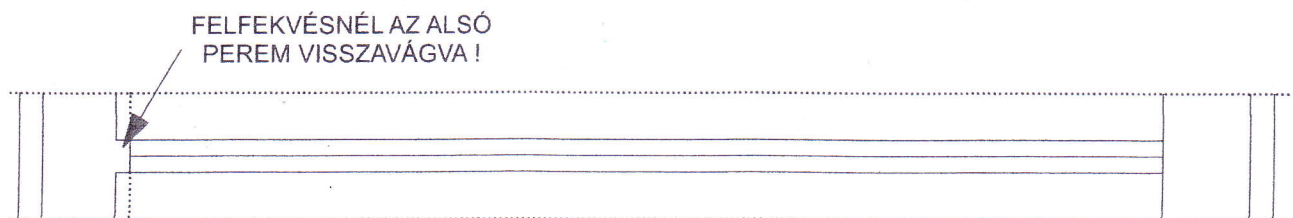
VÁGOTT ELEM



KERESZTMETSZET 1:25

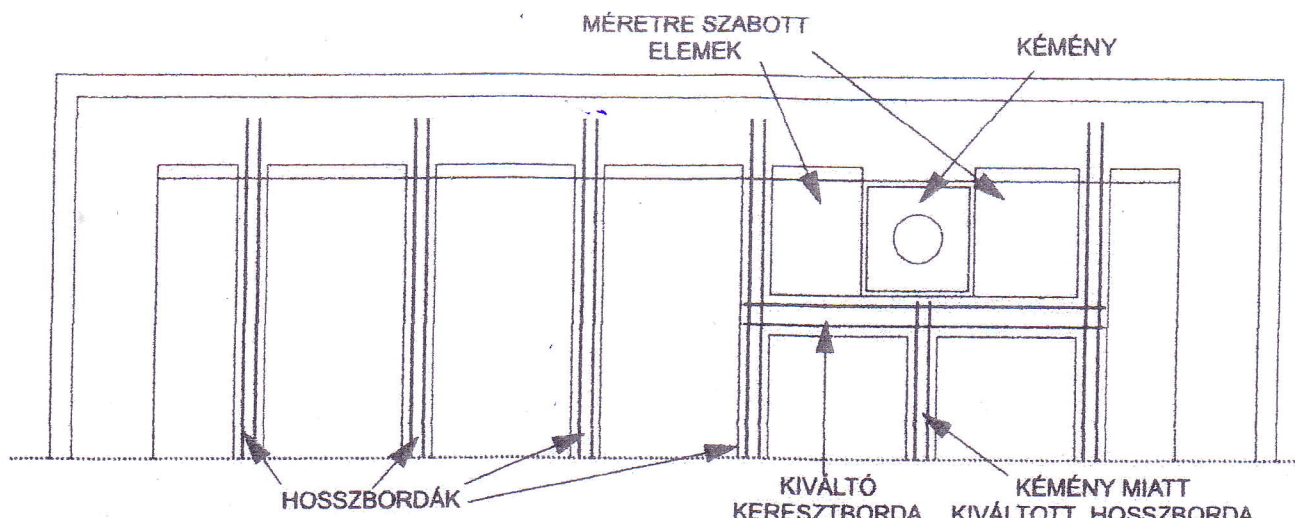


HOSSZMETSZET 1:25

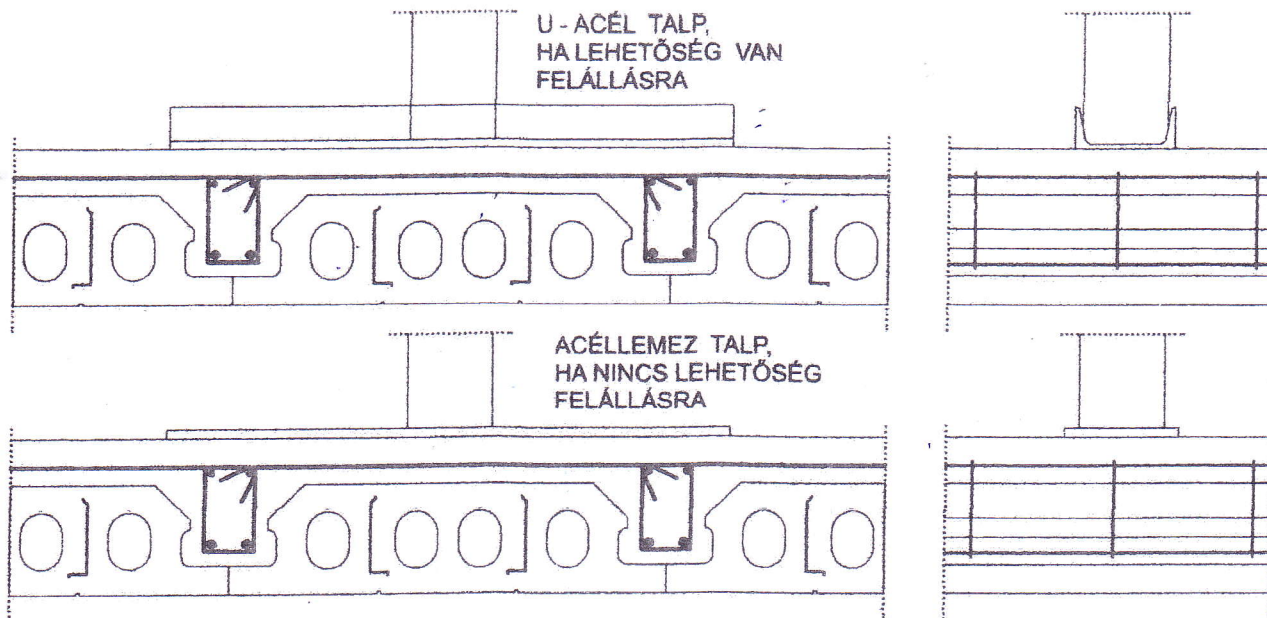


ALAPRAJZ 1:25

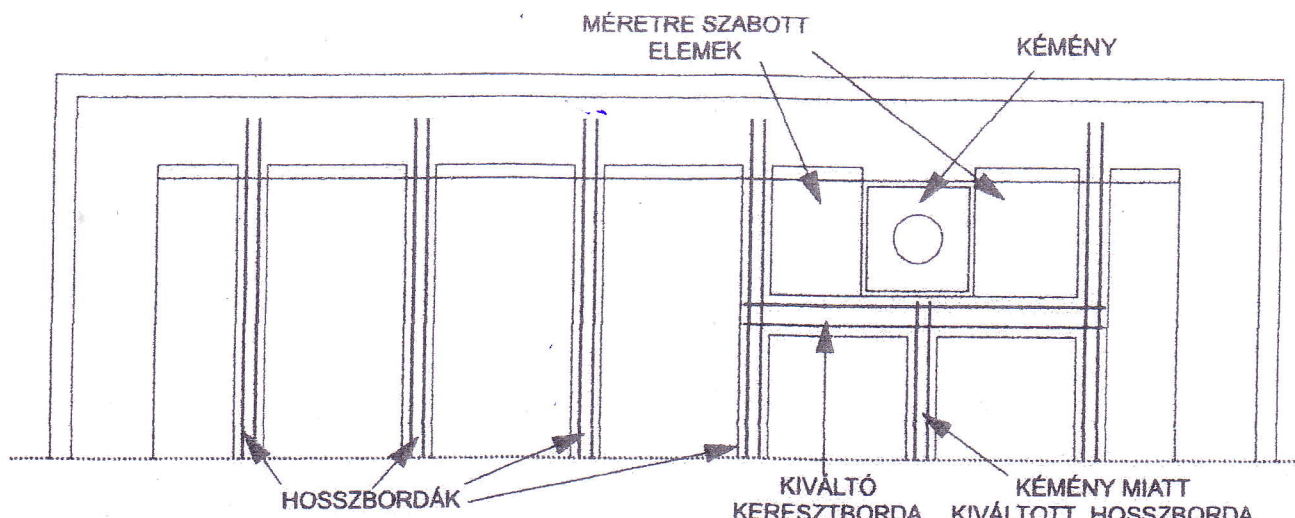
5. ÁBRA
FELFEKVÉS, ALÁTÁMASZTÁS



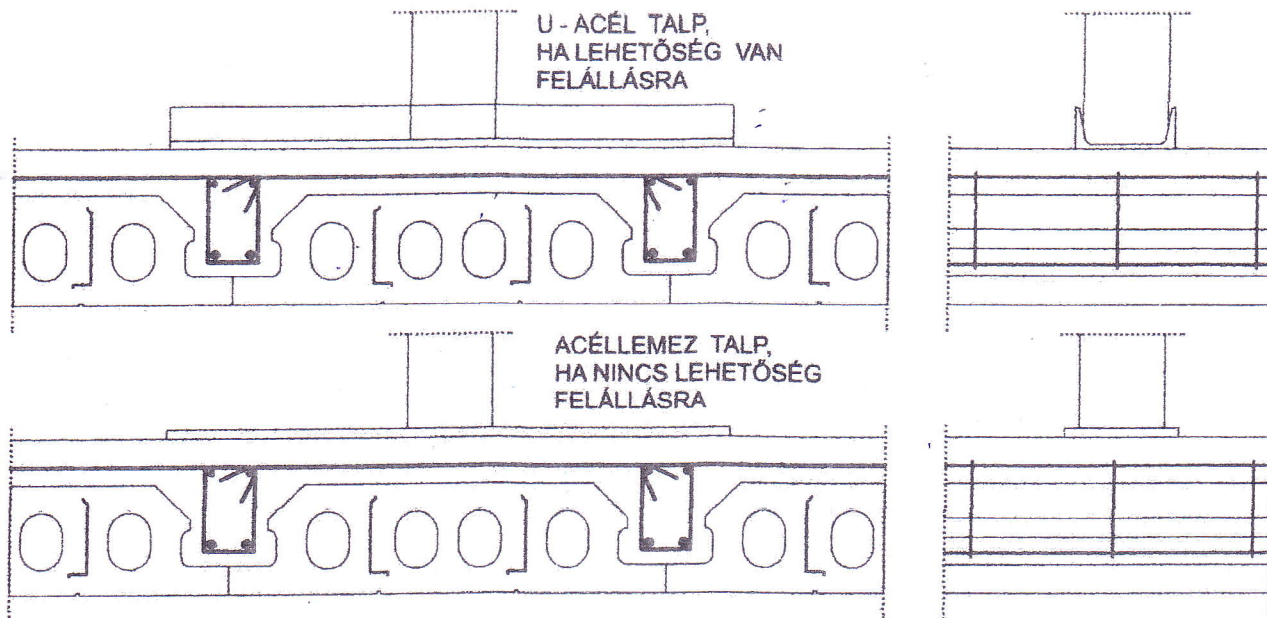
7. ÁBRA KÉMÉNYKIVÁLTÁS, MÉRETRE SZABOTT ELEMÉK



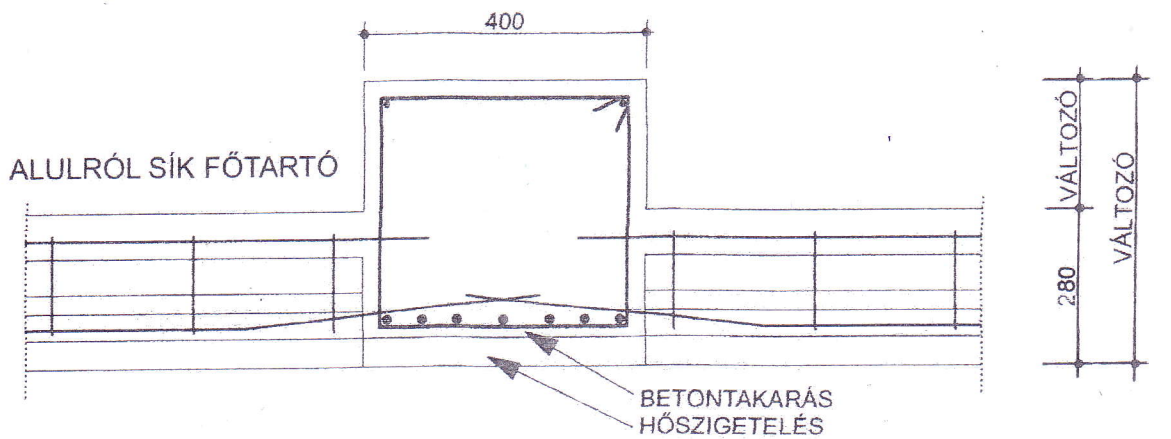
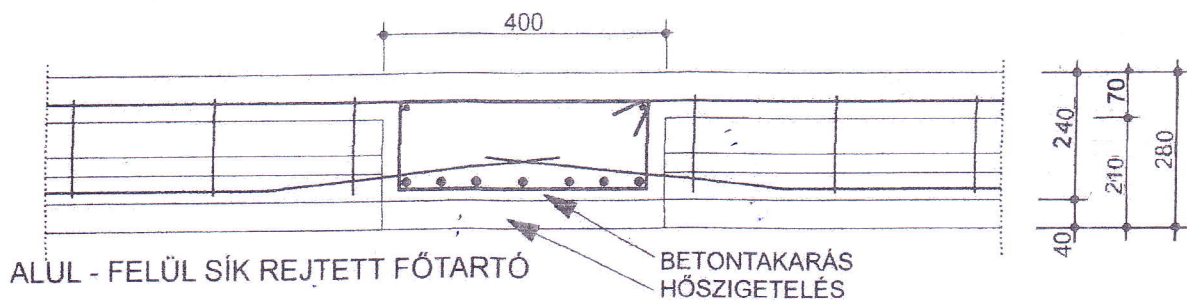
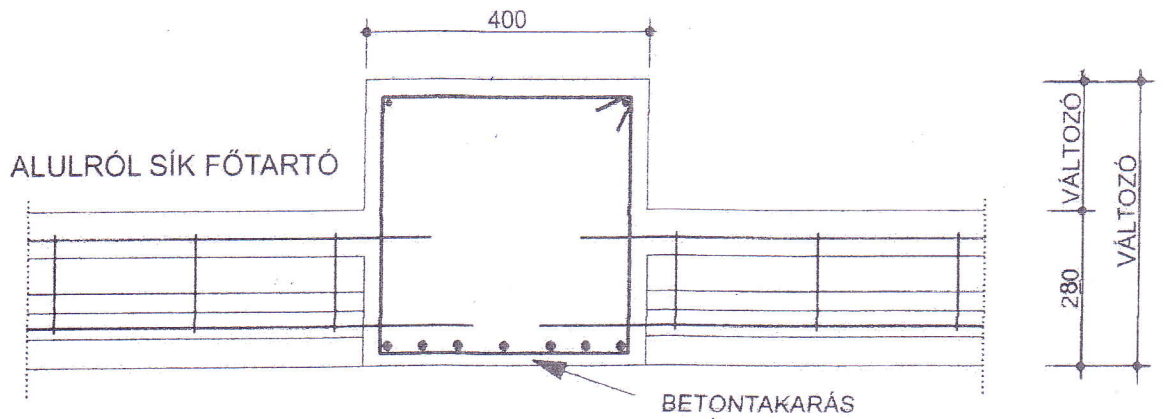
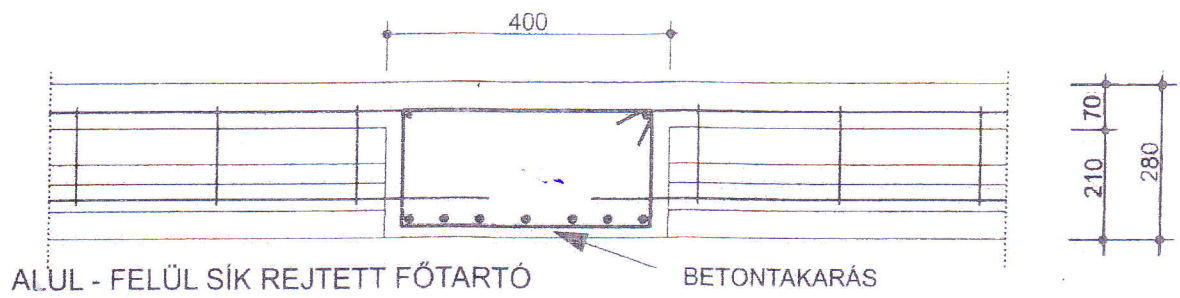
8. ÁBRA : OSZLOPTALP VÁLTOZATOK



7. ÁBRA KÉMÉNYKIVÁLTÁS, MÉRETRE SZABOTT ELEMÉK

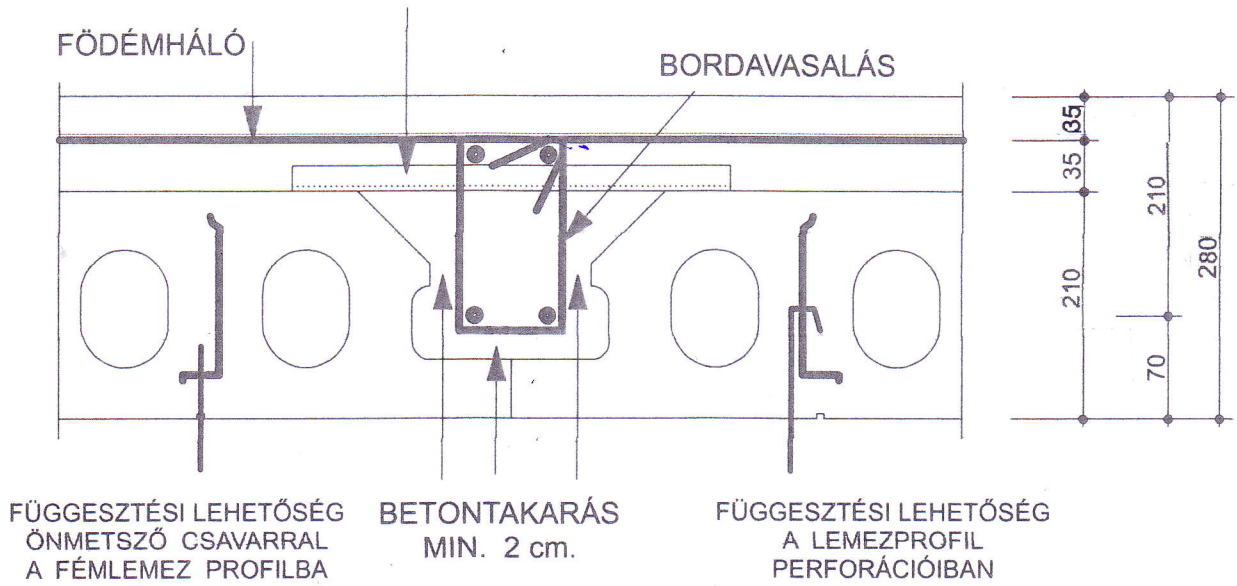


8. ÁBRA : OSZLOPTALP VÁLTOZATOK

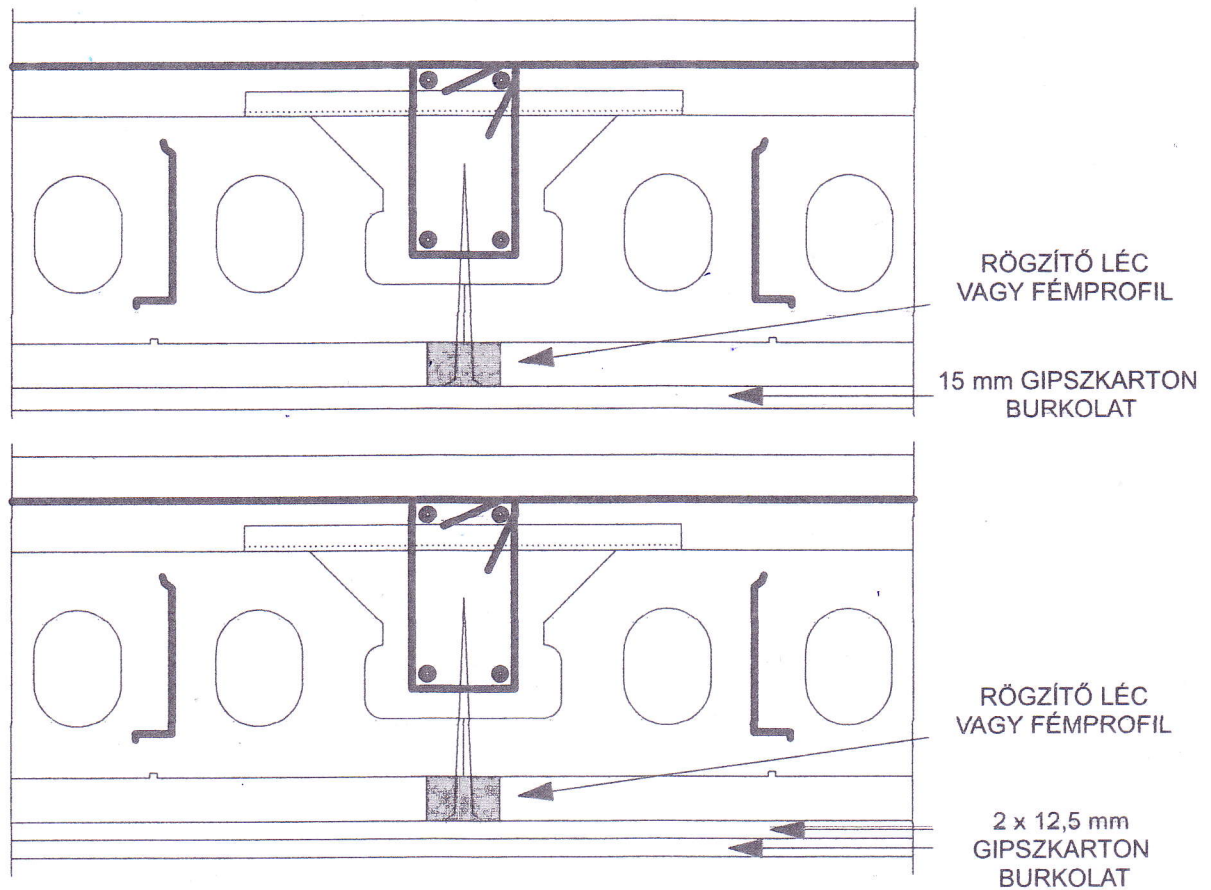


9. ÁBRA : FŐTARTÓ VÁLTOZATOK

TÁVTARTÓ ÉS TEHERELOSZTÓ
"REDŐNYVAS"

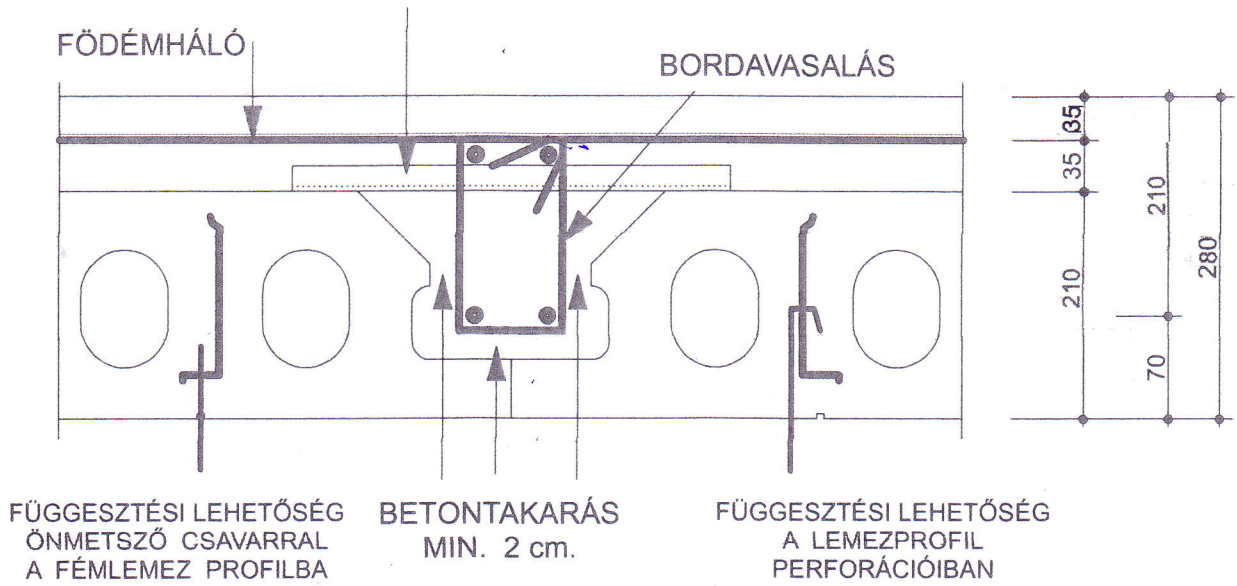


10. ÁBRA
TÁVTARTÓ, BETONTAKARÁS

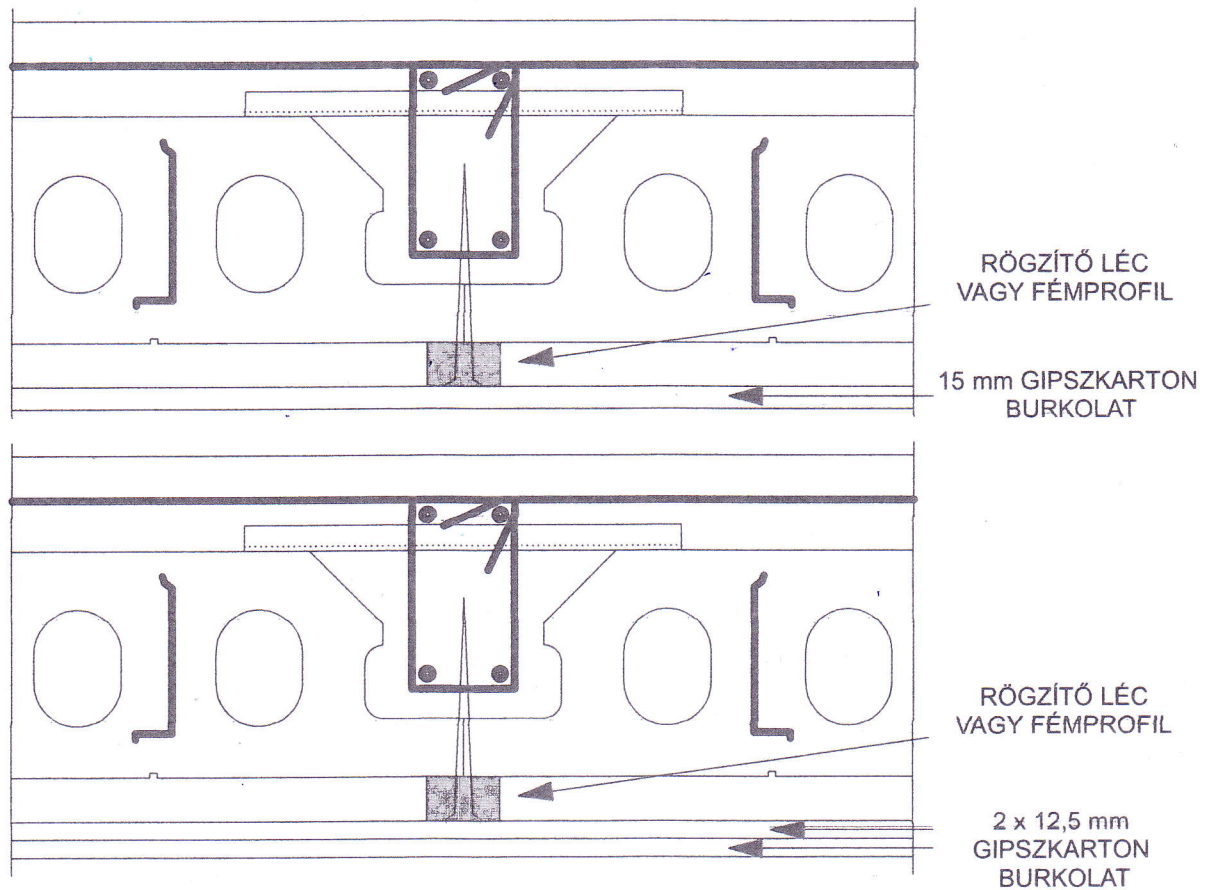


11. ÁBRA
BURKOLATRÖGZÍTÉSI, FÜGGESZTÉSI LEHETŐSÉGEK

TÁVTARTÓ ÉS TEHERELOSZTÓ
"REDŐNYVAS"



10. ÁBRA
TÁVTARTÓ, BETONTAKARÁS



11. ÁBRA
BURKOLATRÖGZÍTÉSI, FÜGGESZTÉSI LEHETŐSÉGEK